

# BVF ADELIG Series

## smart zrkadlo s reproduktorom a LED svietením

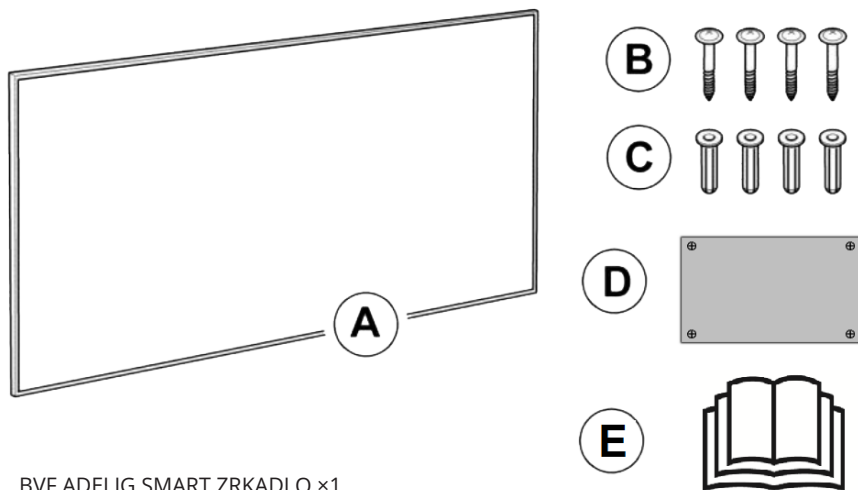


**návod na  
použitie  
3-8.**

## PRED UVEDENÍM DO PREVÁDZKY SI POZORNE PREČÍTAJTE!

- Používateľskú príručku si uschovajte, obsahuje informácie na ďalšie použitie.
- V prípade inej ako bežnej prevádzky môžu byť potrebné iné ako opísané doplnky, kontaktujte zákaznícky servis BVF.

## OBSAH BALENIA



- A:** BVF ADELIG SMART ZRKADLO ×1  
**B:** Skrutka ×4  
**C:** Hmoždinka ×4  
**D:** Sablóna ×1  
**E:** Návod na inštaláciu a použitie ×1

## OBSAH

Krátka brožúra o produkte .....	4
Bezpečnostné upozornenia a informácie .....	4
Informácie o výrobku .....	6
Montáž, upevnenie .....	7
Prevádzka .....	7
Aktivácia inteligentného panela / konfigurácia WiFi .....	8
Používanie reproduktora Bluetooth .....	8
Riešenie problémov .....	8

## KRÁTKA BROŽÚRA O PRODUKTE

Zrkadlo BVF ADELIG Smart je zrkadlo s možnosťou vykurovania, určené predovšetkým do kúpeľne a na použitie v interiéri. Okrem toho sú k dispozícii tieto pomocné funkcie:

- Osvetlenie LED
- Zobrazenie a predpoveď počasia, kalendár, presný čas
- Režim vykurovania a odvlhčovania

Podrobnejšie informácie o produkte nájdete na webovej stránke [www.bvfheating.sk](http://www.bvfheating.sk).

## BEZPEČNOSTNÉ UPOZORNENIA

Pred inštaláciou a používaním výrobku si pozorne prečítajte nasledujúce pokyny. Návod na použitie si odložte, poskytnite ho každému, kto ho môže použiť!

### UPOZORNENIE!



Nemontujte na stropné lišty! Výrobok montujte len na zvislú bočnú stenu.

Kotvenie na strope môže predstavovať nebezpečenstvo požiaru a hrozí nebezpečenstvo zranenia osôb alebo poškodenia majetku/zranenia pri páde!

### POZOR!



Tento ohrievač môžu používať deti staršie ako 8 rokov a osoby so zníženými fyzickými alebo duševnými schopnosťami bez akýchkoľvek skúseností alebo znalostí za predpokladu, že sú pod náležitým dohľadom alebo sú poučené o bezpečnom používaní ohrievača. Zabezpečte, aby sa deti mladšie ako 3 roky nachádzali v bezpečnej vzdialenosti od ohrievača, pokiaľ nie sú pod stálym dohľadom dospelého osoby. Deti vo veku od 3 do 8 rokov by nemali mať povolené zapínať alebo vypínať ohrievač pod dohľadom dospelého osoby, pokiaľ ohrievač nebol nainštalovaný alebo namontovaný alebo pokiaľ nedostali pokyny, ako ohrievač používať. Deti vo veku od 3 do 8 rokov by nemali ohrievač pripájať, meniť nastavenia ohrievača, čistiť ho ani vykonávať na ňom akúkoľvek užívateľskú údržbu. Pri zakrytí sa môže ohrievač prehrievať!

### POZOR!

Povrchová teplota výrobku môže byť vysoká a dlhší kontakt môže spôsobiť poranenie.

Ohrievač môžete nainštalovať až po jeho úplnom odpojení od elektrickej siete. Všetky servisné práce musí vykonávať kvalifikovaný personál po vypnutí napájania. Ohrievač nesmie byť umiestnený pod elektrickou zásuvkou. Napájací obvod musí byť prevádzkovaný s ochranným kontaktným relé s prúdom aspoň 30 mA, najmä ak je inštalovaný v „mokrej“ miestnosti s vaňou alebo sprchou.



- Pri inštalácii ohrievača v kúpeľni dodržiavajte platné predpisy a normy.
- Pred použitím odstráňte všetky obaly a ochranné fólie.

Uistite sa, že sieťové napätie je 110-240 V, 50 Hz a že prijímacia zásuvka je pripojená k uzemneniu, ktorá spĺňa platné normy.

- Skontrolujte údaje o spotrebe energie výrobku a uistite sa, že prijímacia sieť zvládne záťaž.
- Výrobok nepoužívajte v potenciálne výbušnom prostredí alebo v blízkosti horľavých látok, plynov alebo kvapalín.
- Výrobok nepoužívajte v blízkosti agresívnych plynov alebo korozívnych látok.
- Ohrievač nepoužívajte, keď je mokry. Po čistení a údržbe počkajte, kým úplne vyschne, a až potom ho zapnite.
- Nedotýkajte sa ohrievača mokrymi, vlhkými alebo nakrémovanými rukami.

- Počas inštalácie a prevádzky chráňte výrobok pred priamym prúdom vody.
- Na ohrievač nič nezavesujte, neumiestňujte ani nepripevňujte.
- Počas prevádzky ohrievač nikdy nezakrývajte.
- Výrobok uchovávajte mimo dosahu detí a domácich zvierat. Nenechávajte zariadenie zapnuté bez dozoru.
- Pred každým použitím skontrolujte neporušenosť výrobku, či nie je poškodený alebo zlomený.
- Pred každým použitím skontrolujte neporušenosť pripojovacích káblov a prijímacej zásuvky, či nie sú poškodené alebo zlomené.
- Pripojte sieťovú zástrčku k uzemnenej zásuvke.
- Pri pripájaní nepoužívajte predlžovací kábel. Pripájajte iba do špeciálne navrhutej uzemnenej zásuvky.
- Pred údržbou alebo premiestnením odpojte napájací kábel výrobku zo zásuvky.
- Ak je výrobok poškodený, v žiadnom prípade sa nepokúšajte ohrievač prevádzkovať. Ak sa vyskytne neobvyklá prevádzka alebo nefunkčnosť, odpojte napájanie a poruchu okamžite nahláste v mieste nákupu alebo na centrálnom zákazníckom servise BVF.
- Pri inštalácii dodržujte ochranné vzdialenosti uvedené v návode na použitie.
- Nikdy do výrobku nevráťte ani neupevňujte lepidlom. Používajte len spojovací materiál, ktorý je súčasťou balenia (okrem upevnenia na sadrokartón, kde použite spojovací materiál alebo kartónové hmoždenky vhodné pre kartón).
- Vykurovací panel neinštalujte v blízkosti závesov, dodržiavajte bezpečnostné vzdialenosti.
- Neinštalujte spotrebič v bezprostrednej blízkosti odpadkových košov alebo iných kontajnerov.
- Počas prevádzky sa nedotýkajte povrchu výrobku.
- Výrobok neinštalujte v sprchovacom kúte alebo na miestach, kde môže byť vystavený priamym prúdom vody, ani v bezprostrednej blízkosti masážneho bazéna alebo kúpaliska.
- Namontujte výrobok na miesto, kde nie je prístupný/ovládateľný priamo z vane alebo sprchovacieho kúta.
- Na výrobok neodkladajte oblečenie ani uteráky.
- Výrobok nepoužívajte ani neinštalujte vo vonkajšom prostredí.
- Neodpájajte výrobok ťahaním za kábel. Pri odpojovaní napájania ťahajte za zástrčku.
- Nikdy neťahajte ani nenapínajte pripojovací kábel silným ťahom. Dbajte na to, aby sa pripojovací kábel nemohol náhodne zachytiť alebo oň zakopnúť.
- Napájací kábel ničím nezakrývajte ani ho nevedte za skrinku alebo kryt.
- Vykurovací panel neinštalujte do roviny steny, nábytku alebo sadrokartónovej konštrukcie.
- Ak zistíte zahrievanie kábla alebo zástrčky, nechajte zásuvku vymeniť alebo skontrolovať kvalifikovaným elektrikárom.
- Nikdy neotvárajte ani nerozoberajte žiadnu časť vykurovacieho panelu.
- Neoprávnené zásahy, demontáž alebo pokusy o opravu sú nebezpečné a vedú k strate záruky.

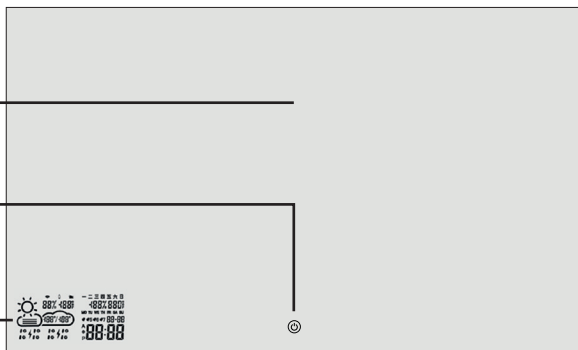


## INFORMÁCIE O PRODUKTE

	BVF ADELIG 200	BVF ADELIG 350
Rozmer	600*600*44mm	600*1000*44mm
Váha	7,2 kg	12,2 kg
Prevádzkové napätie	230V 50Hz	
Vykurovací výkon	200W	350W
LED osvetlenie	10W	13W

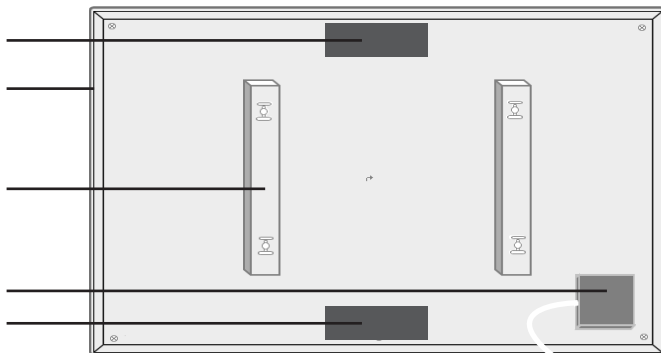
### Predná stránka

- Zrkadlový povrch
- Dotykové tlačidlo / hlavný vypínač
- Inteligentná obrazovka



### Zadná strana

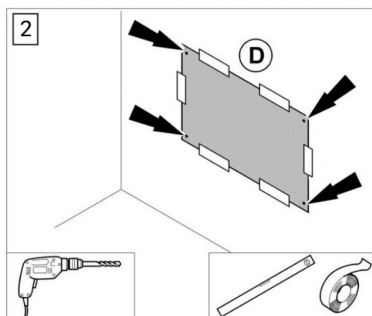
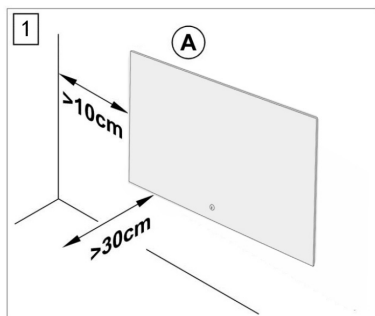
- \* Reproduktor \*
- Osvetlenie LED pásmi
- Nástenná montážna
- Snímač teploty
- \* Reproduktor \*



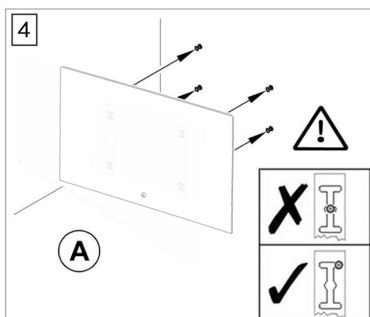
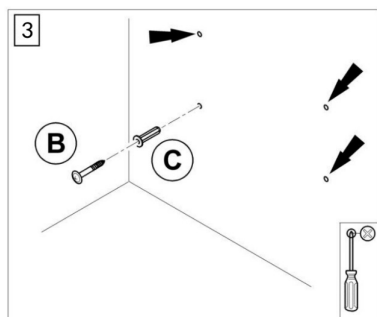
\*reproduktor bluetooth sa momentálne nenachádza v tejto verzii panela!!!

## INŠTALÁCIA, UPEVNENIE

1. Vyberte požadovaný kotviaci bod, pričom zohľadnite bezpečnostné vzdialenosti (obrázok 1/A) a vyššie uvedené bezpečnostné upozornenia.
2. Označte otvory podľa papierovej šablóny v krabici (obrázok 2/D).



3. Vyvrtajte upevňovacie body/miesta pre hmoždenky a zatŕknite ich. Zaskrutkujte skrutky príslušenstva. Hlavy skrutiek by mali byť približne 1,5 cm od roviny steny (obrázok 3/B,C)
4. Strhnite ochrannú fóliu proti poškrabaniu, potom zaveste inteligentné zrkadlo (obrázok 4/A) a nasadte ho na skrutku, ako je znázornené na obrázku nižšie.



**DÔLEŽITÉ!** Pred inštaláciou odstráňte ochrannú fóliu!

## PREVÁDZKA

1. Pripojte napájajúcu zástrčku k uzemnenej zásuvke a skontrolujte, či pripojenie nie je uvoľnené a či je stabilné.
2. Po správnom zapojení sa hlavný vypínač aktivuje a rozsvieti sa biela kontrolka.
3. Svetlá môžete zapnúť jedným dotykom hlavného vypínača.
4. Ak chcete aktivovať inteligentný displej, dvakrát ťuknite na hlavný vypínač.  
**Dôležité:** Inteligentnú obrazovku je potrebné nakonfigurovať pomocou aplikácie v telefóne. Bez konfigurácie nezobrazuje informácie o teplote a počasí.
5. Režim vykurovania/odvlhčovania môžete aktivovať podržaním hlavného vypínača. Biela kontrolka LED okolo hlavného vypínača sa rozsvieti na modro. Opätovným stlačením a podržaním tlačidla režim ohrevu vypnete.

# AKTIVÁCIA INTELIGENTNÉHO PANEĽA / KONFIGURÁCIA WIFI / POUŽÍVANIE REPRODUKTORA BLUETOOTH / RIEŠENIE PROBLÉMOV

Bohužiaľ, vo svete inteligentných zariadení sa tlačené používateľské príručky môžu ľahko stať neaktuálnymi z dôvodu neustáleho vývoja produktov a aktualizácií aplikácií, preto sa im v tlačenej používateľskej príručke podrobne nevenujeme. Aktuálne používateľské príručky a videonávody nájdete na našej webovej stránke alebo naskenujte nižšie uvedený QR kód.



[bvfheating.sk/adelig](https://bvfheating.sk/adelig)

## VYHLÁSENIE O ZODPOVEDNOSTI

Tento návod na inštaláciu a používanie vychádza z najlepších poznatkov distribútora v čase vydania. Distribútor nenesie žiadnu zodpovednosť za tlačové chyby v online alebo tlačených publikáciách. Distribútor si tiež vyhradzuje právo zmeniť technické špecifikácie výrobku bez predchádzajúceho upozornenia. BVF Heating Solutions je registrovaná ochranná známka spoločnosti BVF Heating Solutions Ltd. Všetky práva vyhradené.

**bvfheating.sk**

**CE**